



Planung
Beleuchtung
Antennenbau
Elektroinstallation
Service & Kundendienst
KNX/EIB Programmierung
Kommunikation & Netzwerktechnik

Karl-Heinz Söldner • Wirtsfeld 23 • 94104 Witzmannsberg/Enzersdorf

Telefon / Fax / Handy

T 08504 / 922 170
F 08504 / 956 7986
H 0175 / 63 04 800
Info@S-ETECH.de

Datum

KNX Hinweise

Sehr geehrte Damen und Herren,

bei Ihnen ist ein KNX Bus System vorgesehen worden. Die KNX Anlage muss installiert, eingebaut und programmiert werden. Damit ich Ihre Anlage programmieren kann, brauche ich von Ihnen diese ausgefüllten Hinweise.

Inhaltsverzeichnis

Heizung/Klima.....	3
Visualisierung.....	6
Sprechanlage und Kameras	7
Audio Soundanlage.....	7
Sprach Steuerung.....	8
Bewegungsmelder/Präsenzmelder	8
KNX Spannungsversorgung.....	9
KNX Verlegung	9
230V Versorgung	10
KNX Kabel für den Außenbereich	11
Mehrere Verteilungen	11
Netzwerk und Bus Kabel.....	11
IP Netzwerk.....	11
Fernwartung	12
Aufzeichnung Router	12

WLAN.....	13
Sonnenschutz.....	13
Wetterstation	14
Beleuchtung.....	15
Energie Zähler.....	17
Fenster- und Türkontakte.....	18
E-Herd	18
Lüfter	18
Dunstabzug	18
Alarm Anlage	19
Funk Module.....	19
Rauchmelder.....	19
Garagentor oder Schiebe Tore mit Antrieb.....	20
Modbus.....	20
Geräte mit Deutschen Hersteller.....	20
Günstigere Geräte	20
Verlinkung.....	21
Aufbau der Topologie	22

Heizung/Klima

-Was für eine Heizung ist eingebaut?

- Wärmepumpe Tiefenerder Wärmepumpe Luft Gastherme Ölheizung Elektroheizung
 Pelletheizung Hackschnitzelheizung Fernwärme

-Kann die Heizung

- heizen kühlen

-Hat die Heizung folgendes?

- eine KNX Schnittstelle
 einen Kontakt für Störung. Dieser Kontakt muss auf einen Binäreingang aufgeschaltet werden.
 einen Kontakt für die Umschaltung heizen/kühlen. Dieser Kontakt muss auf einen Binäreingang aufgeschaltet werden. Wird die heizen/kühlen Umschaltung manuell gemacht, so muss gewährleistet sein das die Umschaltung der Wärmepumpe und der Stellventile gleichzeitig gemacht wird. Ansonsten kann dies Probleme verursachen. Angenommen die Wärmepumpe steht auf kühlen und die Stellventile auf Heizen. Die Wärmepumpe kühlt die Fußbodenheizung ab. Das Thermostat ist noch auf Heizen und macht die Stellventile immer weiter auf. Umgekehrt ist es nur umgedreht. Wenn die Wärmepumpe auf Heizen steht, und die Stellventile auf kühlen. Die Stellventile öffnen 100% und schließen nicht mehr.

-Regelung vorgesehen?

- Thermostate in den Räumen vorhanden um eine Regelung zu machen. Vorsicht beim Montageort der Thermostate. Thermostate sollten nicht in die Wand neben Räumen mit erhöhter Temperatur montiert werden, da dieser Raum die Wand aufheizen kann. Dies kann zu einer Beeinflussung der Temperaturmesswerte führen. Auch Betonwände können am Tag die Temperatur speichern und eine Beeinflussung herbeiführen. Die elektrischen Stellventile sollten eine Anzeige des Hub haben. So kann man schnell sehen, ob das Stellventil offen ist. Auch eine Manuelle Bedienung sollten sie haben, um bei Problemen manuel das Ventil zu öffnen. Es gibt auch Thermostate mit einem Anschluss für einen Kabel-Fühler im Estrich. Dieser misst die Temperatur direkt beim Estrich.

-Passen die Thermostate mit dem Heizkreisverteiler und Räumen zusammen? Ja Nein

-Oft wird beim Flur vergessen ein Thermostat zu planen.

Ist für den Raum was ein Heizkreis bzw. Heizquelle vorhanden ist auch ein Thermostat geplant? Ja Nein

-Oft wird bei Fluren die Gesamten Fußbodenheizungsrohre für die anderen Räumen verlegt. Somit wird für den Flur kein eigener Kreis gemacht. Dadurch dass die Rohre von den anderen Räumen durch den Flur laufen, kann keine richtige Regelung im Flur gemacht werden. Abhilfe würde ein Isolieren der Rohre helfen.

-Bei vielen Neubauten gibt es keine Raumtrennung mehr. Mehrere Räume sind miteinander verbunden. Auch mehrere Stockwerke sind nicht mehr Baulich getrennt. Manchmal ist ein Bad mit dem Schlafzimmer verbunden. Schlafzimmer sollte 18°C und das Bad 23°C haben! Hier es manchmal Schwierig eine Regelung zu machen. Man kann bei Größeren Räumen mit mehreren Temperaturfühler die Ist Temperaturen messen, um einen Mittelwert zu bilden.

-Große Fenster können auch durch die Sonne eine Große Energie in Form von Wärme in den Räumen abgeben.

Dadurch kann sich der Raum mehr als gewünscht aufheizen. Abhilfe schafft eine Jalousie oder dergleichen, sowie eine Klima Anlage.

-Dadurch das die Häuser immer besser gedämmt werden, wird viel weniger Energie zum Heizen benötigt. Dies führt dann zu Beanstandungen, dass Angeblich die Fußbodenheizung nicht warm wird. Wenn die Eingestellte Soll Temperatur z.B. 21°C erreicht ist, dann schaltet sich die Fußbodenheizung ab. Es wird vom Regler zwar berechnet, wie

die Tage zuvor Energie gebraucht wurde und Regelt auch mal das Stellventil halb oder von 1% bis 100% Auf. Wenn die Person ohne Hausschuhe mit 37°C Körpertemperatur auf dem Fliesenboden mit 21°C geht, dann hat man das Gefühl der Boden ist kalt. Hier empfiehlt es sich Hausschuhe anzuziehen.

- Durch Anzeige der Raumtemperatur wird der Benutzer immer misstrauisch, dass die Temperatur nicht stimmt. Dann wird im nächsten Baumarkt ein Temperaturmessgerät gekauft und abgeglichen. Früher hatten die Thermostat nur eine Zahl 1-6 oder Punkt Skala. Da hat niemand die Ist Temperatur angezweifelt. Heute wird vermehrt die Ist Temperatur (Raumtemperatur) nicht mehr angezeigt. Nur die Soll Temperatur wird noch angezeigt. Wenn es der Person zu kalt ist, dann einfach die Soll Temperatur erhöhen.

-Neue Temperaturfühler sollte man mit einem Temperaturmessgerät mit Kalibrierung abgleichen. So ist Gewährleistet dass die Richtige Temperatur auch angezeigt wird. Auch Ältere Temperaturfühler haben mit zunehmenden Alter größere Abweichungen.

Sollte ein Temperatur Abgleich bei den Temperaturfühler gemacht werden?

-Welches System ist eingebaut?

Fußbodenheizung Wandheizung Deckenheizung an der Decke Deckenheizung in der Betondecke
 Luftherhitzer

-Hat der Heizkreisverteiler Elektrische Stellventile?

Elektrische Stellventile am Heizkreisverteiler 24V? Elektrische Stellventile am Heizkreisverteiler 230V?

Der Hub des elektrischen Stellventils passt mit dem Heizkreisverteiler zusammen.

Wird der Heizkreisverteiler Angesteuert mit einem Belimo Antrieb, dann benötigt dieser einen Schaltaktor.

Sind an den Heizkreisverteilern Zuleitungen von 230V **extra abgesichert** und KNX Kabel vorhanden?

Gibt es bei den Heizkreisverteilern einen Plan der zugeordneten Kreise?

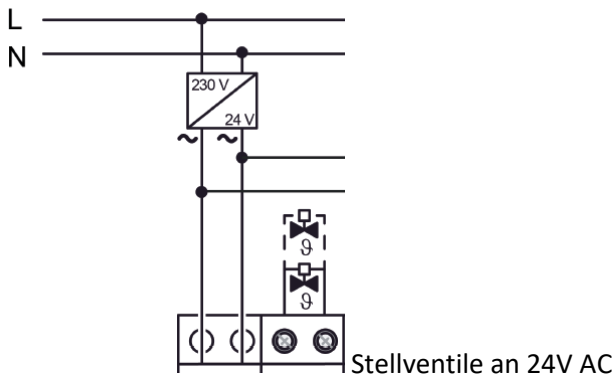
Ist beim Heizkreisverteiler der Heizungsaktor montiert?

Ist in der Verteilung der Heizungsaktor montiert?

Ist der Heizungsaktor an einem anderen Ort?

-Bei den Heizungsaktoren darauf Achten, wie viele Stellventile auf einem Ausgang geklemmt werden dürfen. In der Regel sind es 4 Stück. Es sollte für einen Raum nach Möglichkeit alles auf so wenige Ausgänge geklemmt werden wie möglich. Z.B. Wenn ein Raum 3 Heizkreise hat, dann nicht jeden Heizkreis auf einem Separaten Ausgang klemmen, sondern auf einem Ausgang. Wenn ein Ausgang defekt wäre, dann wird ein Teil vom Boden nicht geheizt. Dies fällt oftmals nicht auf. Auch werden somit mehrere Heizungsaktoren benötigt. Was mehr Kostet durch Geräte, Programmierung, Klemm Aufwand und auch die Reserve Kontakte werden immer belastet.

- Stellventile mit 24V AC können auch in der Regel an einem 230V Heizungsaktor (Bitte abklären) angeschlossen werden und mit einem 24V AC Trafo versorgt werden (Siehe Bild unten). Die Anzahl der Stellventile pro Ausgang die Angeschlossen werden dürfen verringert sich aber zwischen 2 und 3 Stück.



-Es gibt jetzt Heizungsaktoren für Stellventile mit integrierten Reglern. Dadurch braucht man kein Thermostat mehr. Nur einen Schalter der die Temperatur messen kann. Allerdings wird eine Visualisierung zur Temperaturverstellung benötigt oder ein zusätzlicher Schalter mit Wert Einstellung.

-Klimageräte oder Wärmepumpe? Manche Wärmepumpen können heizen und kühlen. Jedoch ist das Problem, dass beim Kühlen die Fußbodenheizung den Boden kühlt, jedoch nicht die obere Luftschicht. Warme Luft bleibt immer oben. Man kann auch in der Betondecke Kühlrohre verlegen und kühlen. Doch solange die Luft eine hohe Feuchtigkeit hat, kann man die Luft nicht runterkühlen. Würde man ein Entfeuchtungsgerät reinstellen, so kann die Luft weiter runtergekühlt werden. Deshalb ist es sinnvoller anstatt eine Wärmepumpe ein Split Klimagerät zu installieren. Dieses entfeuchtet auch die Luft und kann somit die Luft weiter runterkühlen.

-Wenn eine Klima Anlage eingebaut wird, dann muss man beachten, dass nicht gleichzeitig die Klima und Heizungsanlage läuft.

Split Klimagerät mit KNX Schnittstelle

-Wenn die Heizung auch kühlen kann, dann kann durch die Kälte auch Feuchte entstehen. Dies kann zu Schimmel führen und Wasserpfützen am Boden. Darum muss ein Schutz eingebaut werden um die Feuchte zu erkennen und den Kühlkreis abzuschalten. Entweder fahren die Stellventile zu oder ein Ventil schließt. Auch ein Abschalten der Umwälzpumpe kann ermöglicht werden.

Sind an den Heizkreisverteiltern Feuchtefühler montiert **beim Vorlauf?** (z.B. Alre WFRRN-210.018)

Schaltet der Feuchtefühler über eine KNX Tasterschnittstelle das Signal weiter.

Ist bei der Heizung an den Kühlrohren eine Abschaltung montiert?

Wird mit einem zusätzlichen Gerät eine Referenzmessung für Feuchte gemessen?

Es gibt auch für Heizkörper KNX Thermostate? Diese benötigen nur einen KNX Anschluss.

-Bei der Heizungsanlage muss berechnet werden, wieviel Liter in der Minute durch den jeweiligen Heizkreis fließen muss. Deshalb muss bei der Inbetriebnahme durch den Heizungsbauer ein Hydraulikabgleich gemacht werden. Die Heizkreisverteiler und Heizkörper müssen mit den berechneten Werten Liter/Minute eingestellt werden.

Hydraulikabgleich gemacht

-Das Heizungswasser muss beim Befüllen mit einer Patrone neutralisiert werden. Ansonsten kann es sein, dass Ventile korrodieren und blockieren.

-Auch die Luft in den Heizrohren muss heraus sein.

-Manche Heizungsaktoren können die Umwälzpumpe auch schalten. Die Umwälzpumpe wird nur eingeschaltet, wenn

eine Anforderung zum Heizen oder Kühlen besteht. Somit wird elektrische Energie gespart.

-Manche Heizungsaktoren können die größte Anforderung eines Stellventils für die Vorlauftemperatur weitergeben, sofern eine Schnittstelle KNX Heizung besteht. Somit wird Energie eingespart.

-Manche Wärmepumpen haben keinen Speicher für den Heizkreis. Es kann je nach Art der Wärmepumpe vorkommen, dass sie auf Störung geht, wenn alle Stellventile geschlossen sind. Abhilfe hierfür ist das dauerhafte Öffnen der Stellventile um mindestens 30%. Oder auch ein Bypass schafft Abhilfe.

Stellventile mind. 30% ständig offen.

-Von Siemens gibt es auch eine HLK (Heizung, Lüftung, Klimatechnik) Regelung. Man kann Heizungsanlagen anstatt mit der mitgelieferten Steuerung auch mit der Siemens Synco ausstatten. Siemens ist schon länger auf dem Gebiet der Steuerung von Heizungsanlagen tätig. Mit dieser Steuerung ist eine Anbindung an KNX bereits integriert.

Siemens Synco eingebaut [Siemens Synco](#)

-Komfort/Standby/Nacht/Frost?

Komfort bedeutet dass immer die angenehmste Temperatur am Thermostat eingestellt ist z.B. 21°C.

Standby bedeutet bei Heizen 2 Grad weniger als Komfort =19°C oder bei Kühlen 2 Grad mehr als Komfort 23°C.

Nacht bedeutet bei Heizen 4 Grad weniger als Komfort =19°C oder bei Kühlen 4 Grad mehr als Komfort 23°C.

Frost wird bei Heizen auf 7°C eingestellt.

Man kann bei der Heizung über Nacht eine Nachtabsenkung machen. Jedoch benötigt man mehr Energie als man sich eingespart hat, um das Haus wieder auf die Komfort Temperatur zu bringen. Bei Betrieben, bei denen am Wochenende niemand im Gebäude ist, kann man die Temperatur um 2°C runterfahren. Auch bei Wohnhäusern, wenn jemand längere Zeit nicht Zuhause ist z.B. Urlaub. Dann lohnt es sich auch die Temperatur runterzufahren. Man muss nur einen Tag vorher die Temperatur erhöhen, weil die Heizung länger braucht um das Gebäude wieder auf Komfort Temperatur zu bringen.

Normale Komforttemperatur entspricht 21°C.

-Temperaturen der einzelnen Räume die am Thermostat vorgegeben werden sollen.

Wohnzimmer____°C Küche____°C Schlafzimmer____°C Kinderzimmer____°C Bad____°C
Esszimmer____°C Diele____°C Flur____°C Galerie____°C Werkstatt____°C
Speis____°C Garage____°C Keller____°C Abstellraum____°C Hauswirtschaftsraum____°C
WC____°C Büro____°C _____°C _____°C _____°C

Visualisierung

Für eine bessere Steuerung der Lichter, Jalousien oder Heizung empfiehlt es sich eine Visualisierung zu machen. Von Vorteil ist ein fest eingebautes Tableau (Monitor). Manche Systeme arbeiten mit APP's auf dem Smartphone oder Tablet. Dies kann aber Probleme verursachen wenn die Geräte in den Standby Modus gehen oder die APP nicht

geöffnet ist. Deshalb empfiehlt es sich ein festes Tableau zu haben. Größere Betriebsgebäude sollten mit einer Visualisierung mit einem Grundriss als Hintergrund gemacht werden (Großes Tableau wird benötigt). Dies ist sehr Zeitaufwendig. Bei kleineren Objekten kann man die Visualisierung mit Kästchen machen. Dies ist weniger Zeitaufwendig.

-Was für ein Server oder Panel ist eingebaut?

- Server REG in der Verteilung Server am PC oder Server angeschlossen Panel als Tableau

-Manche Server oder Panel benötigen folgendes?

- Netzwerkverbindung WLAN 24V 230V KNX Anschluss Lautsprecher Anschluss
- POE Spannungsversorgung Sprechanlagen Anschluss

-Störmeldungen können über E-Mail versendet werden. Wenn Heizung, Windwächter, Alarmanlage, Wassereinbruch, Rauchmelder eine Störung haben oder RCD, Sicherung einen Alarm auslösen, so kann der Benutzer per E-Mail benachrichtigt werden.

- E-Mail Adresse für die Störmeldung vorhanden mit Passwort und Zugang.

Sprechanlage und Kameras

Manche Sprechanlagen lassen sich mit dem KNX Tableau verbinden. Grundsätzlich sollte dieses, um ein funktionierendes System zu haben, nur von einem Hersteller sein.

-Sprechanlage?

- Haustür Torsprechstelle vorhanden? Türöffner vorhanden? Netzkabel zur Torsprechstelle?
- Elektrisch verriegelnde Haustüre? Elektrisch verriegelndes Gartentor?

-Kamera? Wenn Kameras beim Tableau eingebündelt werden sollten, dann sollte vorher geprüft werden welche Kameras mit dem Tableau verwendet werden sollen laut Tableau Hersteller.

- Kamera vorhanden? Netzkabel bei der Kamera? POE an der Kamera?
- Analog IP Wandler? 230V bei der Kamera? Kamera mit Schwenkfunktion?
- Kamera mit IR Licht?

Audio Soundanlage

Über KNX oder Netzwerk gibt es Audio Anlagen. Dadurch kann man Radio streamen oder Audio Dateien abspielen. Es kann z.B. in die KNX Szene mit eingebunden werden. Es können verschiedene Lautsprecher Zonen gebildet werden.

-Manche Audio Server oder Verstärker benötigen folgendes?

- Netzwerkverbindung WLAN 24V 230V KNX Anschluss Lautsprecher Anschlüsse

Sprach Steuerung

Mit Amazon Alexa, Siri oder Google kann man über Sprachsteuerung die Lichter schalten, Jalousien fahren oder auch eine Szene auslösen.

-Folgendes wird benötigt?

- Amazon Alexa Lautsprecher
- Siri
- Google
- Konto bei Sprachanbieter
- Sprach Controller
- Visualisierung mit Sprachsteuerung
- WLAN
- 24V
- 230V
- KNX Anschluss

Bewegungsmelder/Präsenzmelder

Der Präsenzmelder ist in der Regel eine Deckenmontage und hat mehr Funktionen. Mit Bewegungsmelder kann man das Licht komfortabel ein- und ausschalten lassen. Jedoch sollte folgendes beachtet werden. Der Bewegungsmelder schaltet das Licht je nach Helligkeit und Bewegung einer Wärmequelle ein. Das können auch laufende Katzen, Rehe oder Hunde sein. Auch ein offenes Fenster, aus dem die Wärme im Winter entweicht oder ein Dunstabzug nach außen kann beim Bewegungsmelder zu einer Schaltung führen. Wenn außen ein Edelstahlkamin im Empfangsbereich des Bewegungsmelders ist kann auch dies ein ungewolltes Schalten verursachen. Wenn das Haus ein offenes Treppenhaus hat, kann bei einer Heizung im unteren Geschoß durch die aufsteigende Wärme im Obergeschoss eine ungewollte Schaltung verursacht werden. Hier empfiehlt es sich, einen Bewegungsmelder mit Empfindlichkeitseinstellung oder einen herkömmlichen Bewegungsmelder auf Binäreingang anzuklemmen.

-Bewegungsmelder so platzieren, dass er nicht durch die Tür/Durchgang in andere Räume den Bereich überwacht.

Beim Vorbeigehen in einem anderen Raum, schaltet der Bewegungsmelder ansonsten Ein.

-Es gibt Bewegungsmelder für 1,1m und 2,2m Höhe. Der Unterschied ist, dass die Linse bei 2,2m mehr nach unten gerichtet ist wie bei 1,1m. Wenn ein 2,2m Bewegungsmelder in einen kleinen Raum (1,5m Tiefe) z.B. Speis über der Türe montiert wird. Kann es sein dass er in den 1,5m nicht schaltet. Besser auf 1,1m Höhe oder Präsenzmelder montieren.

-Bewegungsmelder so platzieren, das durch Möbel der Empfangsbereich nicht beeinträchtigt wird.

-die Vorgeschriebene Höhe (Min und Max) und Empfangsbereich beachten.

-Wenn Glastüren zwischen zwei Räumen mit Bewegungsmelder eingebaut werden, dann schaltet der erste Bewegungsmelder das Licht Ein. Dadurch das durch die Glastüre auch das Licht durchscheint kann es sein, dass der zweite Bewegungsmelder das Licht nicht einschaltet, weil es zu hell durch den ersten Raum (Licht) ist.

-Wenn der Bewegungsmelder die Lampe Ein geschaltet hat, und die KNX Spannung unterbrochen wird. Dann leuchtet die Lampe noch und der Bewegungsmelder wurde neu gestartet. Dann ist die Umgebungshelligkeit so hell, dass der Bewegungsmelder die Lampe weder Ein noch Aus schaltet. Dann muss man Manuel am Aktor das Licht Aus schalten. Bei DALI sollte man bei Dämmerung, wo der Bewegungsmelder Ein schalten müsste die 230V Sicherung der jeweiligen Lampe aussichern und den Bewegungsmelder zum Ein schalten bewegen.

-Wenn in einer großen Halle mehrere Bewegungsmelder verschiedene Lichter schalten, kann es dadurch zu Problemen kommen. Indem der erste Bewegungsmelder das Licht eingeschalten hat. Der zweite Bewegungsmelder kann dadurch eine zu helle Umgebung haben und schaltet nicht mehr ein.

-Es gibt Präsenzmelder, die eine LED für Nachtlicht integriert haben. Diese kann man in der Nacht einschalten, um nicht das normale Licht einschalten zu müssen.

-Manche Präsenzmelder können auch die Temperatur messen.

-Mit Bewegungsmelder kann man eine Tag/Nacht Schaltung machen. Am Tag wird das Licht mit 100% Helligkeit eingeschalten. In der Nacht nur mit 10% Helligkeit. Vorausgesetzt ist aber, dass die Lichter dimmbar sind.

-Manche haben einen 2. Kanal. Mit diesem kann man bei Bewegungserkennung eine Meldung oder Schaltvorgang ausführen. Auch können manche Bewegungsmelder erkennen ob man von links oder rechts kommt.

KNX Spannungsversorgung

-Es gibt 320mA und 640mA Spannungsversorgungen. Die 640mA Spannungsversorgungen schaffen aber in der Regel bis zu 1000mA. Manche Spannungsversorgungen haben 2 Abgänge. Ein Abgang für den KNX Bus und der 2. Abgang für die Zusatzspannung von Taster oder Wetterstation. Es gibt auch Spannungsversorgungen mit Akku Anschluss für einen Spannungsausfall. Man kann aber auch eine kleine USV dafür verwenden.

KNX Verlegung

-Ein aktueller Grundrissplan in CAD muss bereitgestellt werden.

Grundrissplan bereitgestellt!

-Die KNX Geräte sollten nicht beschriftet werden. Bei einem Garantie-Umtausch nehmen die Hersteller die Geräte sonst nicht zurück. Die physikalischen Adressen werden von mir in diesem Grundrissplan eingetragen.

-Ein aktueller Plan für die Schaltungen der Raumthermostate, Taster und Bewegungsmelder muss bereitgestellt werden.

Schaltplan bereitgestellt!

-Tasterschnittstellen Eingänge nicht über das KNX Bus Kabel klemmen (gelb/weißer Draht). Dies kann zu Fehlsignalen führen.

-Tasterschnittstellen Eingänge keine Kurzschlussverbindung mit Erde machen. Dies kann die Busspannung verringern und ein Programmieren erschweren.

-Tasterschnittstellen Eingänge dürfen je nach Hersteller nur um die angegebene Leitungslänge (z.B. 5 oder 10m) verlängert werden. Ist die Leitung länger als vorgeschrieben, so kann ein Fehlschalten auftreten.

-Um ein späteres Erweitern einer Linie und auch die Fehlersuche leichter zu machen, empfiehlt es sich das KNX Kabel von der Spannungsversorgung zum 1. Teilnehmer zu legen und dann in Stern, Baum oder Linie weiter zu verlegen. Am letzten Teilnehmer sollte das KNX Kabel wieder zurück in die Verteilung gelegt werden. Jedoch nicht anschließen, da sonst ein Ring entsteht.

-**Keinen Ring verlegen.** Wenn mit dem KNX Kabel ein Ring gelegt wird, dann schaukelt sich der Bus auf und bricht zusammen.

-KNX, Netzkabel und Schwachstromkabel sollten allgemein einen Trennungsabstand zum 230V Netz haben. Durch einen zu geringen Abstand können falsche Signale entstehen. In der Verteilung muss Schwachstrom so kurz wie möglich abisoliert werden. Die Kabel nur mit der Abisolierzange abisolieren. Mit einer Kabelschere werden die Adern angezwickelt und brechen dann beim bewegen ab. Es gibt Seitenschneider mit Abisolierzange kombiniert.



-Die vorgegebenen Reichweiten müssen eingehalten werden.

-Nach dem Einbauen der KNX Teilnehmer sollte mit einem Schraubenzieher die Programmiertaste gedrückt werden um eine richtige Polarität und **Funktion des Busteilnehmers** zu prüfen. Dies verkürzt die Programmierzeit insofern, dass die KNX Installation auch funktioniert.

- Die Geräte, welche auf der Linie angeklemt sind, sollten die entsprechende Last 320mA/640mA der Spannungsversorgung nicht überschreiten. Auf einer Linie sollten Maximal 45 Teilnehmer sein, sofern die Last nicht überschritten wird. Diese Reserve für ein späteres Erweitern des KNX sollte eingehalten werden. Wird die Anzahl von maximal 64 Geräten für eine Linie überstiegen, so kann ein Linienkoppler/Linienverstärker oder für eine schnellere Übertragung ein IP Koppler verwendet werden.
- Bevor die KNX Geräte eingebaut werden, sollten alle KNX Dosen durchgeklemmt werden und **ohne KNX Geräte** eine Isolationsmessung durchgeführt werden. Achtung: KNX Geräte sind nicht bis 500V belastbar. So ist sichergestellt, dass kein Isolationsfehler besteht.
- Manche Tastsensoren benötigen die KNX Spannung und eine Zusatzspannung. Grundsätzlich sollten bei allen KNX Dosen alle 4 Drähte durchgeklemmt sein.
Rot= KNX + Schwarz= KNX - Gelb= Zusatzspannung + Weiß= Zusatzspannung -
- Tastsensoren richtig einbauen, sonst ist Ein/Aus oder Auf/Ab verdreht. Oben ist auch oben (top).
- Der KNX Bus sollte im Freien geschützt verlegt werden, so dass niemand böswillig von außen mit einer Schnittstelle in den KNX Bus hinein programmieren kann. Bewegungsmelder und Taster sollten mit einem Binäreingang installiert werden, wenn sie leicht zu erreichen sind.
- Jede Linie sollte mit einem Überspannungsschutz abgesichert werden. Am besten wäre es noch, wenn das 230V Netz auch einen Überspannungsschutz hätte.
- Die Spannungsversorgungen mit einer B6A Sicherung ohne RCD absichern. Achtung: VDE Vorschriften beachten!
- Das Tableau mit einer B6A Sicherung ohne RCD absichern. Achtung: VDE Vorschriften beachten!
- Die KNX Server mit einer B6A Sicherung ohne RCD absichern. Achtung: VDE Vorschriften beachten!
- Manche KNX Taster z.B. Berker 75141830 benötigen eine Einbaudose 2-fach (Doppeldose). Dies vorher abklären.
- Manche Schalter wie z.B. von Gira 5136 00 sind so hoch, das sie unten noch an der Wand mit 2 Schrauben befestigt werden müssen.
- Grundsätzlich sollten die Geräte in ihrer Funktion/Typ immer gleich sein. Dies wären Jalousie Aktoren, Heizungsaktoren und Thermostate. Bei der Ansteuerung haben alle dann die gleichen Funktionen zur Auswahl.
- Es gibt von einigen Herstellern auch Geräte z.B. Jalousieaktoren die es in 2 Varianten gibt. Der eine kann mehr und der andere Weniger. Hier sollte man sich im Klaren sein, dass es oft besser ist den mit mehr Funktionen einzubauen. Auch wenn da der Preis teurer ist.
- Wenn Ältere KNX Geräte ausgebaut und in ein neues Objekt eingebaut werden, dann kann es zu Problemen kommen. Man muss die alte Applikation und Beschreibung irgendwo besorgen. Oftmals sind sie nicht mehr im Internet zum Download verfügbar, da die Geräte nicht mehr verkauft werden. Auch kann es sein, das es mehrere Software Stände gibt zu den Jeweiligen Hardwareständen(z.B. Hardwarestand V1.1 kann nur mit der Software V1.2 betrieben werden.)

230V Versorgung

- Für die KNX Geräte in der Verteilung, sowie Tableau und Externe Geräte empfiehlt sich eine oder mehrere B6A Sicherung ohne RCD. Die Gültigen Vorschriften müssen dabei eingehalten werden.
- Die Zuleitung zu den einzelnen Räumen kann auch z.B. mit einem NYM-J 7x1,5mm² ausgeführt werden. Die 1. Dose wird mit einer Elektronikdose oder Putzausgleichsring gemacht, damit mehr Platz zum Klemmen zur Verfügung steht. Von hier aus wird die Lampe oder Steckdosen dann verteilt. Achtung! Manche LED Lichter benötigen so wenig Spannung, das bei einer Dauerphase durch Induktion in dem Kabel die LED schwach leuchten. Abhilfe kann ein Lastwiderstand sein.

KNX Kabel für den Außenbereich

- Für die Erdverlegung eignet sich das Helukabel E-Bus 2x2x0,8mm oder A-2YF(L)2Y.
- Für die Dachmontage z.B. Windwächter sollte ein Witterungsbeständiges Kabel genommen werden, oder das Bus Kabel mit einem Schutzrohr versehen werden.

Mehrere Verteilungen

- Wenn der Garten/Außenbereich/Abschnitte/Pool viele Schaltmöglichkeiten benötigt, empfiehlt es sich eine eigene Verteilung zu setzen. Hier muss man die Vorgeschriebenen IP Schutz, sowie die Zulässige Temperatur und Feuchte der Geräte berücksichtigen.

Netzwerk und Bus Kabel

- Grundsätzlich sollte das Netzwerk nach dem entsprechenden Vorgaben angeschlossen werden. Bei Bus Kabel sollte immer das Verdrillte Adern-Paar hergenommen werden. Ansonsten kann es zu Störungen kommen. Viele Geräte benötigen schon ein Netzkabel. Dies wären auch Wärmepumpen, Kontrollierte Wohnraumlüfter Audio Anlagen, IP-Schnittstellen, Tableau, Server, E-Herd, Waschmaschinen, Trockner, Küchengeräte usw.

IP Netzwerk

- IP Router?

- IP Router vorhanden? Netzkabel beim IP Router vorhanden?
- Zusatzspannung 24V am IP Router vorhanden?

- IP Schnittstelle

Um über das Netzwerk programmieren zu können, sollte anstatt einer USB Schnittstelle eine IP Schnittstelle eingebaut werden. Diese kann auch mit einem VPN Tunnel von der Ferne aus programmiert werden. Manche Tableaus haben eine IP Schnittstelle integriert, somit muss keine zusätzliche IP Schnittstelle eingebaut werden.

- IP Router vorhanden? Zusatzspannung 24V DC vorhanden?

- Manche Firmen haben mehrere Netzwerke. Das KNX sollte ein eigenes Netzwerk sein. Jedoch sollte auch das WLAN mit dem KNX Netzwerk verbunden sein. Manche DSL Anschlüsse haben eine kleine Bandbreite bei der Übertragung. Dies kann unter Umständen zu Problemen führen.

- Bestimmte Taster, Zeitschaltuhren, Jalousieaktor, DALI Gateway, Tableau und Server brauchen das Datum und Zeitsignal. Dies kann ein Tableau oder Server vom Internet auf den KNX Bus senden, sofern der Hersteller dies kann. Oder eine Wetterstation mit GPS Empfang.

Damit man in der Verteilung unter der Abdeckung einen RJ45 Anschluss Hutschiene machen kann. Im Internet nach „Netzwerk RJ45 Hutschiene“ suchen.

Es gibt einen PoE-Switch für die Verteilung von Hager TN530. Dieser hat 8 Gigabit-Ethernet fähige Ports, davon 4 mit PoE-Speisung zur Versorgung weiterer Netzwerkgeräte. 2 Ausgänge davon sind unter der Abdeckung.



Fernwartung

Um vom Büro des Programmierers aus die Programmierung, Änderung oder Aufzeichnung auf der Netzwerkeite durchzuführen ohne jedes Mal hinzufahren empfiehlt es sich einen VPN Tunnel zu installieren. Am einfachsten wird dafür die Fritz!Box 7490 oder das Nachfolgemodell 7590 von AVM als DSL Router eingebaut. Diese kann man einfach mit einem VPN Tunnel programmieren. Jedoch muss dabei IPV4 Protokoll eingestellt sein, und nicht jeder Internet Anbieter stellt dies zur Verfügung. Dies kann in der Regel die Fritz!Box in den Einstellungen.

Mit einem VPN Tunnel kann ebenso der Besitzer von der Ferne die Anlage überwachen und steuern.

Um mit dem Smartphone oder Tablet die Anlage im Haus zu steuern – sofern überall WLAN vorhanden ist - müssen die Besitzer über Funktion des VPN Tunnels und Risiken informiert werden.

-Router?

- | | |
|--|---|
| <input type="checkbox"/> Fritz!Box 7490 oder 7590 vorhanden? | <input type="checkbox"/> Amt Leitung am Router vorhanden? |
| <input type="checkbox"/> Netzkabel am Router vorhanden? | <input type="checkbox"/> Netzwerk Switch vorhanden? |
| <input type="checkbox"/> Fernzugang (VPN Tunnel) vorhanden? | <input type="checkbox"/> POE Switch mit Spannungsversorgung |

-Der ISE Remote Access oder Gira S1 208900 Baustein sind identisch. Über diese Bausteine kann man sicher eine Fernwartung einrichten, ohne zusätzlichen Aufwand. Funktioniert auch bei IPv6 Anschlüssen. Zugleich können diese Bausteine auf eine Mikro SD Karte max. 32GB aufzeichnen, die man von der Ferne auch auslesen kann. Man kann auch den Gira Homeserver von der Ferne aus bedienen. Über Tastendruck kann man auch die Fernwartung abschalten z.B. Programmierer Fernwartung. Die Bausteine ermöglichen das kostenlose Versenden von E-Mails inkl. Anhang wie Kamerabilder. Zudem wird der Nachrichtenversand per SMS und Sprachnachricht unterstützt (kostenpflichtig).

- | |
|---|
| <input type="checkbox"/> ISE Remote Access oder Gira S1 208900 vorhanden? |
| <input type="checkbox"/> Zusatzspannung 24V DC vorhanden? |
| <input type="checkbox"/> Netzkabel vorhanden? |
| <input type="checkbox"/> Micro-SDHC Karte max. 32GB vorhanden? |

Aufzeichnung Router

Um Fehler- und Bustelegramme zu prüfen, empfiehlt es sich den Gira KNX IP-Router 2167 00 einzubauen. Dieser Router kann mit Hilfe einer Micro-SDHC Karte max. 32GB den Datenverkehr im KNX Bus aufzeichnen. Er benötigt eine Zusatzspannungsversorgung 24-30VDC. Der Router kann entweder als IP Schnittstelle/Router/Aufzeichnung programmiert und verwendet werden.

<http://download.gira.de/data2/21673610.pdf>

- Gira Router 2167 00 vorhanden?
- Micro-SDHC Karte max. bis 32GB vorhanden?
- Zusatzspannung 24V DC vorhanden?

WLAN

Um mit dem Smart Phone die Steuerung zu bedienen, ist ein WLAN Netz nötig. Es empfiehlt sich in jedem Stockwerk einen WLAN Sender zu haben. Dieser WLAN Sender sollte mit einem Netzkabel eingespeist werden. Auch Außen wird je nach Lage ein WLAN Netz benötigt.

Geräte die es als WLAN und Netzkabelanschluss gibt, sollten nach Möglichkeit mit Kabel sein. Da es auch bei WLAN eventuell Verbindungsprobleme geben kann. Kabel ist immer besser als Funk.

Um einfach ein WLAN in jedem Stockwerk zu erstellen kann man ein **WLAN Accesspoint / WLAN Repeater** (Im Internet nach diesen Begriffen suchen) unter Putz einbauen. Die können in der Regel WLAN 2,4 GHz. Benötigen 230V und man hat vorne auch einen RJ45 Anschluss.

Oder von AVM z.B. einen Fritz! Repeater 1200. Diesen mit einem Patch Kabel zur Netzwerkdose verbinden. Powerline 230V Verbindungen sind nur zur Notlösung. Diese Netzwerk 230V Übertragung kann eine Weile funktionieren und dann nicht mehr.

Sonnenschutz

Um eine Beschädigung zu vermeiden, müssen bei bestimmten Wetterbedingungen die Sonnenschutzelemente in eine sichere Position gefahren werden.

Die jeweiligen Werte für die sichere Position bekommen Sie von den entsprechenden Firmen, die Ihnen die Sonnenschutzelemente montiert haben.

Bitte die Werte genau eintragen. Wir suchen uns die Werte nicht aus irgendwelchen Tabellen raus.

Sollten keine Werte Ihrerseits oder seitens der Montagefirma genannt werden so geben wir keine Gewährleistung, dass die Sonnenschutzelemente bei bestimmten Wetterbedingungen in eine Sicherheitsstellung fahren.

Wir programmieren dann Standardwerte.

Die Sonnenschutzelemente müssen in einem regelmäßigen Turnus auf das Fahren in eine sichere Position oder Verriegelung geprüft werden. Wird dies nicht gemacht, übernehmen wir hierfür keine Gewährleistung.

Die meisten Motoren dürfen nicht parallel geklemmt werden ohne ein Trennrelais oder alle Motoren auf separaten Schaltkontakten. Es gibt aber auch Motoren die eine elektronische oder Drehmomentabschaltung haben. Diese dürfen bis zu einer bestimmten Stückzahl parallel geschaltet werden.

Die meisten Motoren haben 4 Drähte zum Anschließen Erde, Neutralleiter, Auf und Ab.

Es gibt aber auch Motoren mit 5 Drähten. Dieser 5. Draht ist z.B. für die Einstellung der Endschalter oder eine Beschattungsstellung.

Es gibt auch einen SMI Bus. Für diesen SMI Bus wird ein SMI Aktor eingebaut. Der macht eine Schnittstelle vom KNX zum SMI Bus. Hier muss zum Motor ein 5-adriges Kabel gelegt werden. Phase, Neutralleiter, Schutzleiter, SMI+, SMI-. Alle SMI Motoren haben einen ID Code am Motor oder Kabel aufgedruckt. Dieser Code wird zum Programmieren benötigt und es muss dokumentiert werden, an welcher Stelle welcher ID Code ist.

- SMI Bus mit ID Code?

Sind Fenster mit 24V DC vorhanden, so müssen Jalousie/Rollo Aktoren mit 24V DC eingebaut werden, da die Drehrichtung mit – und + getauscht wird.

Manche Dachfenster haben einen Potentialfreien Kontakt ob sie offen sind. Dann kann man mit einem Binäreingang Hardwaremäßig Offen/Geschlossen abfragen. Der Rolloaktor/Jalousieaktor gibt Offen/Geschlossen auch an. Jedoch macht er dies über die Laufzeit. Wenn der Motor Defekt wäre, dann kann der Rolloaktor/Jalousieaktor dies nicht erkennen. Mit dem Potentialfreien Kontakt hat man Gewissheit ob das Fenster geschlossen ist.

-Wer Jalousien hat, der benötigt auch einen Jalousieaktor. Wenn Rolladen vorhanden sind, dann wird nur ein Rolloaktor benötigt. Der Jalousieaktor kann aber auch Rollo's ansteuern (Einstellung in der Programmierung). Umgekehrt bei Jalousien mit einem Rolloaktor geht dies aber nicht, da keine Lamellenverstellung gemacht werden kann.

Alle Rollladen, Jalousien und sonstige unten aufgeführte Sonnenschutzelemente sind auf die richtige Laufrichtung geprüft und getestet worden.

<input type="checkbox"/> Jalousien	<input type="checkbox"/> Regen	<input type="checkbox"/> Schnee	<input type="checkbox"/> Wind ___m/s	<input type="checkbox"/> Feuchte ___%	<input type="checkbox"/> Temperatur ___°C
<input type="checkbox"/> Rollladen	<input type="checkbox"/> Regen	<input type="checkbox"/> Schnee	<input type="checkbox"/> Wind ___m/s	<input type="checkbox"/> Feuchte ___%	<input type="checkbox"/> Temperatur ___°C
<input type="checkbox"/> Plissee el.	<input type="checkbox"/> Regen	<input type="checkbox"/> Schnee	<input type="checkbox"/> Wind ___m/s	<input type="checkbox"/> Feuchte ___%	<input type="checkbox"/> Temperatur ___°C
<input type="checkbox"/> Raffstore	<input type="checkbox"/> Regen	<input type="checkbox"/> Schnee	<input type="checkbox"/> Wind ___m/s	<input type="checkbox"/> Feuchte ___%	<input type="checkbox"/> Temperatur ___°C
<input type="checkbox"/> Markise	<input type="checkbox"/> Regen	<input type="checkbox"/> Schnee	<input type="checkbox"/> Wind ___m/s	<input type="checkbox"/> Feuchte ___%	<input type="checkbox"/> Temperatur ___°C
<input type="checkbox"/> Vertikaljal.	<input type="checkbox"/> Regen	<input type="checkbox"/> Schnee	<input type="checkbox"/> Wind ___m/s	<input type="checkbox"/> Feuchte ___%	<input type="checkbox"/> Temperatur ___°C
<input type="checkbox"/> Dachkuppel	<input type="checkbox"/> Regen	<input type="checkbox"/> Schnee	<input type="checkbox"/> Wind ___m/s	<input type="checkbox"/> Feuchte ___%	<input type="checkbox"/> Temperatur ___°C
<input type="checkbox"/> Dachfenster	<input type="checkbox"/> Regen	<input type="checkbox"/> Schnee	<input type="checkbox"/> Wind ___m/s	<input type="checkbox"/> Feuchte ___%	<input type="checkbox"/> Temperatur ___°C
<input type="checkbox"/> Fenster el.	<input type="checkbox"/> Regen	<input type="checkbox"/> Schnee	<input type="checkbox"/> Wind ___m/s	<input type="checkbox"/> Feuchte ___%	<input type="checkbox"/> Temperatur ___°C
<input type="checkbox"/> Poolrollo el.	<input type="checkbox"/> Regen	<input type="checkbox"/> Schnee	<input type="checkbox"/> Wind ___m/s	<input type="checkbox"/> Feuchte ___%	<input type="checkbox"/> Temperatur ___°C

Wichtig! Bei den Rollo/Jalousie Aktoren gibt es 2 Anschlüsse (Auf/Ab). Der Elektrische Anschluss von Rollo, Jalousien, Raffstore, Markisen ist ↓=Ab fahren und ↑=Auf fahren. Jedoch bei Dachfenster ist der Elektrische Anschluss anders. Hier muss bei ↓=Dachfenster Auf fahren und ↑=Dachfenster Ab fahren. Dies kommt dadurch weil die Jalousie runter fährt und das Dachfenster nach oben fährt.

Bei Fenster Antrieben mit 12V DC muss die Spannungsversorgung für alle Motoren bei Zentral Fahrt ausgelegt sein. Wenn man einzeln die Antriebe fährt, dann gibt es keine Probleme. Jedoch wenn alle Antriebe Zentral fahren, überlastet es dann die Spannungsversorgung.

Bei Gebieten wo mit viel Wind gerechnet werden muss, empfiehlt es sich das bei dem Rollo und Jalousie die Führungsschienen mit Bürsten ausgestattet sind. Dadurch kann sich kein Schnee und Eis bei der Führungsschiene ablegen und den Sonnenschutz Beschädigen.

Wetterstation

Um den Sonnenschutz automatisch in eine sichere Position zu fahren, wird eine Wetterstation benötigt.

Diese kann je nach Typ Regen, Feuchte, Temperatur, Helligkeit, Dämmerung, Wind, Himmelsrichtungsgeber, Zeit,

Datum und Sonnenschutzsteuerung auswerten. Manche Wetterstationen benötigen 230V AC und KNX. Andere haben einen Baustein in der Verteilung und benötigen mehrere Drähte zu den Sensoren. Die Wetterstation sollte am höchsten Punkt montiert sein und nicht an der Wand. An der Wand wird nur eine Seite des Windes erkannt. Auch eine Sonnenschutzsteuerung funktioniert da nicht. Auf Optik (Wetterstation darf nicht gesehen werden) sollte da nicht beachtet werden. Keine baulichen Hindernisse dürfen die Wetterstation beeinflussen. Nach Betriebsanleitung die Wetterstation montieren. Es sollte erfahrungsgemäß kein Komposthaufen in der Nähe sein. Durch einen Komposthaufen werden viele Fliegen angelockt, die auf dem Regensensor eine Regenmeldung auslösen können.

Manche Wetterstationen haben eine Sonnenschutzsteuerung. Damit wird automatisch bei einer bestimmten Helligkeit und Zeit der Sonnenschutz gefahren. Die Wetterstation muss genau in eine vorgeschriebene Himmelsrichtung ausgerichtet werden.

-Manche Jalousieaktoren können so programmiert werden, dass nach einem Auslösen des Sonnenschutzes wenn mit dem Taster danach manuell gefahren wird für mehrere Stunden die Jalousie sich nicht mehr automatisch bewegen kann. Jalousieaktor kann dies und wird bei der Programmierung gewünscht.

-Wetterstation?

- Auswerteeinheit REG in der Verteilung. Somit Steuerkabel Verbindung zur Wetterstation?
- Zusatzspannung für Auswerteeinheit oder Heizung?
- KNX Bus und 230V bei der Wetterstation?
- Wetterstation in die vorgeschriebene Himmelsrichtung ausgerichtet (Süden)?
- Genauer Winkel der Hausfassade vorhanden wegen Sonnenschutzsteuerung?

-CO₂ Sensoren können die Luftgüte und Luftfeuchtigkeit überwachen und bei schlechten Werten Fenster öffnen oder eine Lüftung einschalten.

Beleuchtung

-Konstantlichtregelung kann das Licht immer auf einen bestimmten vorgegebenen Wert dimmen. somit besteht im Raum immer die gleiche Helligkeit.

-Dali ist ein Bus System für Beleuchtung. Es wird ein Dali Baustein in die Verteilung eingebaut. Zur Lampe werden 5 Drähte verlegt. Phase, Neutraleiter, Schutzleiter, Dali+ und Dali-. Die Steuerleitung besitzt 2 Pole (Dali+ und Dali-). Die Polung braucht bei der Installation nicht beachtet werden, sollte aber überall gleich sein. Es kann Linie, Stern oder Baumstruktur gemacht werden. Leitungslänge bei 1,5mm² max. 300m. Je kleiner der Querschnitt, desto kürzer die Leitungslänge. Keinen Ring verlegen und es wird kein Abschlusswiderstand benötigt.

Um die Lampen zuzuordnen wird eine Busadresse angeklickt, und die jeweilige Lampe fängt an zu blinken.

Es können je nach Dali Baustein 1 Ausgang (64 Dali Lampen) oder 2 Ausgänge (128 Dali Lampen) angeklemmt werden. Achtung: manche Dali Bausteine können nur 16 Gruppen schalten. 16 Gruppen bedeutet, dass 16 Gruppen gebildet werden können um mehrere Lampen in einer Gruppe gleichzeitig mit einem Impuls anzusteuern. Je nach Dali Gateway kann mit einem Schütz der Dali Bus abgeschaltet werden, sofern keiner der Dali Teilnehmer eingeschaltet werden muss. Somit wird Energie eingespart. Es können auch Dali Sensoren angeschlossen werden z. B. Bewegungsmelder, Taster und Binäreingänge. Jedoch ist darauf zu achten, dass diese Sensoren immer einen Dali Bus benötigen und nicht über ein Schütz abgeschaltet werden dürfen. Achtung je nach Lampe oder Vorschaltgerät können bis zu 5 Dali Adressen benötigt werden z.B. RGB (3 DALI Kurzadressen) und Tunable White (2 DALI Kurzadressen) Vorschaltgeräte.

Der Dali Bus ist Kurzschlussfest.

Die Dali Spannung beträgt ca. 9,5V bis 22,5V. Standardmäßig liegt die Spannung bei 16 V DC.

Nach Möglichkeit sollten alle DALI Geräte bzw. Lampen schon eingebaut sein. Es kann bei Nachprogrammierung zu Schwierigkeiten kommen, da manche DALI Gateway die DALI Adressen verschieben. Es sollten mehrere Dali Zuleitungen gelegt werden, um bei einer späteren Erweiterung eines 2. Dali Gateway die Dali Geräte aufzuteilen.

-DALI Gerätetyp 8 Vorschaltgeräte für Farbsteuerung (DT-8) stehen von verschiedenen Herstellern zur Verfügung. In der Regel können aus diesen Geräten direkt LED Module mit verschiedenfarbigen LEDs angesteuert werden. Üblich sind vor allem Module mit LEDs in den drei Farben Rot, Grün, Blau (RGB), sowie Module mit zwei verschiedenen Weißtönen (Tunable White). Achtung: Vorschaltgeräte DT-8 für den SubType PrimaryN werden von manchen DALI Gateway nicht unterstützt. Vereinzelt findet man auf dem Markt auch LED Module, die zusätzlich zu den RGB Farben im Modul noch einen weiteren Weißkanal integriert haben (RGBW). Natürlich können die jeweiligen Farbkanäle einzeln, jede über ein separates DALI Steuergerät für LEDs (Device Type-6), angesteuert werden. Diese Lösung hat aber den Nachteil, dass jedes dieser Steuergeräte eine separate DALI Kurzadresse erhält und damit für die Ansteuerung eines Moduls zwei (Tunable White), drei (RGB) oder auch vier Kurzadressen erforderlich sind. Bei einer maximalen Anzahl von 64 Kurzadressen pro DALI Segment reduziert sich die Anzahl der möglichen Leuchten dadurch erheblich. Bei Verwendung von DT-8 Geräten ist nur eine Kurzadresse für alle Farbkanäle notwendig und der volle Umfang von 64 Leuchten kann angesteuert werden. Innerhalb des DALI Standards EN 62386-209 sind verschiedene Verfahren der Ansteuerung der Farbe von DT-8 Betriebsgeräten definiert. In der Regel unterstützt ein bestimmtes Betriebsgerät nur jeweils eine der möglichen Arten der Ansteuerung. Bitte beachten Sie hier unbedingt die Spezifikationen des jeweiligen Herstellers von Betriebsgeräten, bzw. Leuchten

-Wenn von mehreren DALI Bausteinen die DC Spannung in einem mehradrigen Kabel (z.B. 10-Adrig) zusammengeführt werden, kann es zu Flackern kommen wenn mehr als 1 Baustein angesteuert wird. Am besten für die DC Versorgung ein eigenes Kabel legen.

-Farbkontrolle nach DALI Standard DT8. Lampen mit Lichtfarbe (Kelvin) Veränderung können ein Kaltes (5300K) oder warmes Licht (3300K) aussenden. Der Dali Baustein muss dies auch ansteuern können (KNX/DALI-Gateway Tunable White).

-Das Licht kann zentral ein- oder ausgeschaltet werden. Auch eine Panikschtaltung kann programmiert werden.

-Bei 1-10V Dimmer werden zur Lampe 5 Drähte verlegt. Phase, Neutraleiter, Schutzleiter, Dim+ und Dim- . Die Lampe gibt 10V aus und der Dimmer regelt mit einem Widerstand die Spannung herunter. Je kleiner die Spannung, desto weiter wird auch das Licht gedimmt.

-Dimmer dürfen nur mit der angegebenen maximalen Last betrieben werden. Nie einen Dimm-Ausgang mit einer Steckdose versehen. Beim Abstecken einer Stehlampe unter Last kann der Dimmer Schaden nehmen. Bei LED muss die 5-fache Last berechnet werden, da die Elektronik beim Einschalten eine größere Stromaufnahme hat.

-LED dimmen ist sehr schwierig. Am besten ist es, wenn man die LED einbaut, die mit dem Dimmer getestet wurden. Diese sind bei den Herstellern im Internet abrufbar. Es kann ansonsten ein Flackern, Brummgeräusch oder Dauerleuchten entstehen.

Achtung: Bei mehreren LED Lampen, die gleichzeitig eingeschaltet werden kann durch die Elektronik so großer Einschaltstrom entstehen, dass die Sicherung auslöst. Am besten ist es, ein Drehstromnetz zu machen oder mehrere Zuleitungen, um bei Bedarf umklemmen zu können. Abhilfe schafft auch ein C oder K Automat.

Da die LED Entwicklung rasant fortschreitet, kann es sein dass in ein paar Jahren die passende LED Lampe für den Dimmer es nicht mehr gibt. Dann kann es sein, dass der Dimmer mit den neuen LED Lampen nicht mehr funktioniert. Da muss dann ein neuer LED Dimmer eingebaut werden oder man kann sich auf Vorrat die passenden LED Lampen zur Dimmung anlegen.

-DMX ist ein Bus zum Ansteuern von Leuchten. Dies wird mit einer Schnittstelle KNX-DMX gemacht. Es ist ein Bus mit DMX-, DMX+ und Masse. Die Anschlüsse nicht vertauschen. Alle Geräte werden in Reihe verbunden. Am Ende muss ein Abschlusswiderstand gesetzt werden. Es dürfen maximal 32 Geräte pro Stich angeschlossen werden. Mit einem DMX Splitter kann man die Anzahl der Geräte erhöhen. Der DMX hat 512 Kanäle. Wenn eine RGBW (Rot, Grün, Blau, Weiß) Lampe eingebaut wird, muss man den entsprechenden Kanal einstellen. Dies wäre z.B. Kanal 1. Dann ist Kanal 1=Rot, Kanal 2=Grün, Kanal 3=Blau und Kanal 4=Weiß. Man kann auch eine 2. Lampe mit demselben Kanal einstellen. Dann leuchten beide identisch.

Energie Zähler

-Im KNX Bereich gibt es Direkt- und Wandler Zähler. Mit ihnen kann man die elektrischen Messdaten abfragen. Für Größere Verbraucher sollte ein Zwischenzähler eingebaut werden. Dies wäre z.B. Whirlpool, Pool, Straßenheizung, Elektroheizung, Dachrinnenheizung, Wärmepumpe und Zusatzheizstab.

-Es gibt auch Schaltaktoren, die die Stromaufnahme messen. Mit diesen Schaltaktoren mit Stromaufnahme kann man z.B. die Last einzelner Räume messen. Wenn der eingestellte Strom kleiner wird, dann ist ein Leuchtmittel defekt. Mit einer gewissen Stromaufnahme lässt sich auch bei bestimmten Geräten der Ein Status erkennen.

-Auch für eHZ Zähler gibt es eine Infrarot KNX Schnittstelle.

-Es gibt auch KNX Zähler für Wasser, Gas und Wärmeenergie.

Einige Beispiele

-Lingg&Janke BCU-EZ-EHZ-RJ10-OPT1-DREG-FW, EZ-EMU-1PH-D-REG-FW, EZ-EMU-DSTD-D-REG-FW, EZ-EMU-DSUP-D-REG-FW, EZ-EMU-WSTD-D-REG-FW, EZ-EMU-WSUP-D-REG-FW

<https://lingg-janke.de/knx-smart-metering-produkte/elektro-energiezaehler/>

-Hager KNX Schnittstelle TXF121 und z.B. ECP380D

<https://hager.com/de/katalog/reiheneinbaugeraete/zaehler-und-messgeraete/energiezaehler-und-zubehoer>

-MDT Schaltaktor AMS mit Strommessung AMS-0416.02, AMS-0816.02 und AMS-1216.02, AMI-0416.02, AMI-0816.02 und AMI-1216.02, AZI-0316.01, AZI-0616.01

https://www.mdt.de/produkte/produktdetail.html?no_cache=1&tx_mdtproducts_detail%5Baction%5D=detail&tx_mdtproducts_detail%5Bcontroller%5D=Productseries&tx_mdtproducts_detail%5Bseries%5D=2&cHash=e5428e4f9d5792923f67ff57950d95f9

-ABB Zählerschnittstelle ZS/S1.1 erfasst Verbrauchs- und Messwerte von elektrischen Energieverbrauchsählern. Über eine Infrarotschnittstelle werden ABB Energieverbrauchszähler vom Typ DELTAplus, DELTAsingle, ODIN oder ODINsingle verbunden.

<https://new.abb.com/low-voltage/de/produkte/gebäudeautomation/produktsortiment/abb-i-bus-knx/produkte/energiemanagement>

Fenster- und Türkontakte

-Man kann Fenster und Türen mit Reed Kontakten ausstatten, dann kann auf einem Tableau offen/geschlossen angezeigt werden. Es kann auch beim Ausgang ein kleines Info Display sein, welches anzeigt „Alle Fenster/Türen geschlossen“.

Man kann auch bei geschlossener Jalousie die Tür zur Terrasse öffnen und ein Hochfahren der Jalousie durch den Türkontakt auslösen. Oder auch eine Verriegelung der Jalousie bei Sonnenstands geführten Anlagen. Somit kann die Jalousie sich nicht schließen, wenn man Draußen bei der Terrasse ist, und man sich Aussperrt. Voraussetzung ist der Jalousieaktor kann dies.

Wenn das Garagentor hochfährt, schaltet sich das Licht in der Garage ein.

Manche Fenster und Türen, vor allem Holz, können sich im Laufe der Zeit baulich verformen. Das kann dazu führen, dass der Reed Kontakt nicht mehr richtig funktioniert da der Abstand zu groß wird. Die Leitungslängen von Reed Sensoren sollte nicht zu lange sein. Um so länger die Leitung ist, je schneller können die Kontakte kaputt gehen (kapazitiv verschmoren die Kontakte). Bei Fenstern aus Kunststoff ist zu beachten, dass das Fenster innen Metallstreben hat. Metall kann den Reed Kontakt beeinflussen. Der Reed Kontakt sollte mit einem Leerrohr immer auswechselbar sein.

Um bei Fenster geschlossen/gekippt/offen anzuzeigen, können 2 Reed Kontakte beim Fenstergetriebe direkt angebracht sein. Oder auch ein Reed Kontakt oben und unten befestigen (Oben=Gekippt Unten=Offen).

Es gibt auch Fensterkontakte mit Funk. Dies wäre z.B. Winkhaus 5082609 Funkkontakt FM.V.SW und dazu das Funk Empfängermodul von Weinzierl KNX ENO 626 secure.

Das Empfängermodul kann 8 Funk Fensterkontakte einlernen ohne Verschlüsselung. Mit einer Logik kann man z.B. das WC Fenster zum Lüften öffnen, und nach 10 Minuten bekommt man eine Erinnerung zum Schließen.

E-Herd

-Man kann mit einem Schütz den E-Herd abschalten. Jedoch sollte zum E-Herd ein 7-Adriges Kabel gelegt sein, um eine Dauerphase für die Zeitschaltuhr zu haben.

Lüfter

-Die Lüfter in den WC's können mit einem Bewegungsmelder eingeschaltet werden.

-Man kann auch die Feuchte in den Räumen mit Feuchte Fühler messen. Wenn man Außen auch einen Feuchte Fühler hat, kann man bei einem gewissen Referenzwert die Lüfter einschalten und die Feuchte verringern um Schimmelbildung zu vermeiden.

Dunstabzug

-Es gibt Dunstabzug mit einer KNX-Schnittstelle.

Schnittstelle für Dunstabzug vorhanden?

Alarm Anlage

-Manche Alarmanlagen haben eine KNX Schnittstelle. Mit dieser lassen sich Signale wie z. B. „Fenster offen“, „Alarmanlage scharf/unscharf“ und „Alarm ausgelöst“ anzeigen. Bei einem Alarm kann man alle Lichter einschalten und alle Jalousien fahren nach oben. Nach 1 Stunde wird das Licht wieder Aus geschaltet und die Jalousien fahren wieder runter. Dies ist bei einem Fehlalarm, wenn niemand Zuhause ist von Vorteil.

Funk Module

-Bei KNX gibt es auch Funkmodule. Binäreingänge, Binärausgänge, Rollo/Jalousie Aktoren, Dimmer und Fernbedienungen usw. Jedoch sollte dies nur eine Notlösung zum Nachrüsten sein. Denn Funk ist Funk und Kabel ist Kabel. Kabel hat den Vorteil dass es Störungssicher ist. Manche haben eine Repeater Funktion und andere nicht. Bei Repeater werden die Signale über Teilnehmer weiter gegeben. Jedoch steigt dann der Telegrammverkehr. Auch kann es sein, dass die Reichweite nicht erreicht wird und es Probleme gibt. Mehrere Empfänger nebeneinander in einer Dose können sich gegenseitig stören. Deshalb sollte wenn immer möglich das Kabel verwendet werden. Manche Funk Sender die eine eigene Linie erzeugen, müssen bei mehr als einer Linie, immer auf die Hauptlinie geklemmt werden.

Rauchmelder

-Manche Rauchmelder haben eine KNX Schnittstelle oder ein Funk Relais mit KNX Tasterschnittstelle. Mit dieser lassen sich Signale wie z. B. „Rauchmelder ausgelöst“ anzeigen. Bei einem Alarm kann man alle Lichter einschalten und alle Jalousien fahren nach oben. Nach 1 Stunde wird das Licht wieder Aus geschaltet und die Jalousien fahren wieder runter. Probleme gibt es bei einem Fehlalarm, wenn niemand Zuhause ist.

Hier ein paar Möglichkeiten

-Hager Funk Rauchwarnmelder TG550A und Relais Meldersockel RXA05X. Den Meldersockel dann auf eine Tasterschnittstelle aufkleben. Nachteil das Relais ist im Sockel und das Kabel muss bis zum Rauchmelder verlegt werden.

-Busch-Jaeger Rauchmelder 6833/01-84, Funkmodul 6828 je Rauchmelder und das Funk Relais 6829-84 mit 230V Versorgungsspannung. Maximal 20 Stück vernetzbar. Das Funkrelais dann auf eine Tasterschnittstelle aufkleben.

-Ei Electronics Rauchmelder Ei650iW, Funkmodul Ei600MRF je Rauchmelder und das Funk Relais Ei428 mit 230V Versorgungsspannung. Maximal 31 Stück vernetzbar. Das Funkrelais dann auf eine Tasterschnittstelle aufkleben. Mit der App AudioLINK kann man die Rauchmelder auslesen.

-Gira Rauchwarnmelder Dual Q 2336 02, Funkmodul 2347 00 je Rauchmelder (Die Rauchmelder können auch über Kabel untereinander verbunden werden), Relaismodul 2340 00 mit 2 Wechslerkontakten, Modul 2343 00 KNX Anbindung. Maximal 40 Stück vernetzbar. Nachteil das Modul ist im Sockel und das Kabel muss bis zum Rauchmelder verlegt werden.

-Jung Funkrauchmelder FRWM 200 WW/SW und Alarmrelais FRWM-AR. Das Alarmrelais benötigt 24V DC Spannung. Das Alarmrelais dann auf eine Tasterschnittstelle aufklebmen. Maximal 15 Stück pro Gruppe vernetzbar.

Garagator oder Schiebe Tore mit Antrieb

-Manche Torantriebe können das Signal Tor offen anzeigen. Ansonsten muss ein Zusätzlicher Kontaktschalter am Tor montiert werden. Das Tor kann auch angesteuert werden mit Auf/Zu/Stopp oder Dauer offen.

Es gibt auch Garagatorantriebe mit einer KNX Schnittstelle.

Modbus

Manche Geräte wie z.B. Wärmepumpen haben einen Modbus. Diesen Modbus kann man z.B. mit der Wago SPS an den KNX anbinden. Somit kann man die Daten der Wärmepumpe abfragen und einstellen.

Bei der Datenübertragung werden folgende verschiedene Betriebsarten unterschieden:

- Modbus TCP: ETHERNET-TCP/IP-Kommunikation auf Basis des Client/Server-Modells
- Modbus RTU: Asynchrone, serielle Übertragung über RS-232 oder RS-485
- Modbus ASCII: Ähnlich dem RTU-Protokoll, nur ein anderes Datenformat, Einsatz eher selten.

Geräte mit Deutschen Hersteller

Manche Geräte sind vom Ausland und haben nur englische oder Anderssprachige Beschreibungen. Wenn Möglich sollten die Geräte Deutsch und auch die Bedienungsanleitung in Deutsch sein. Bei Technischen englisch ist alles Schwieriger. Auch die Tableau sollten nur mit Deutscher Sprache sein (Deutsches Sprachpaket bei Windows).

Günstigere Geräte

Manche Hersteller haben z.B. einen 8-fach Schaltaktor oder Jalousieaktor in teurer und billiger Ausführung. Man sollte dabei bedenken, dass die günstigere Variante Vermutlich auch dann weniger Einstellungen hat.

Unterschrift/Datum Planer

Unterschrift/Datum Installateur

Unterschrift/Datum Hausbesitzer

Verlinkung

Mit diesen Links kann man sich informieren.

Hinweis:

Diese Website enthält Verknüpfungen zu Websites Dritter ("externe Links"). Diese Websites unterliegen der Haftung der jeweiligen Betreiber. Der Anbieter hat bei der erstmaligen Verknüpfung der externen Links die fremden Inhalte daraufhin überprüft, ob etwaige Rechtsverstöße bestehen. Zu dem Zeitpunkt waren keine Rechtsverstöße ersichtlich. Der Anbieter hat keinerlei Einfluss auf die aktuelle und zukünftige Gestaltung und auf die Inhalte der verknüpften Seiten. Das Setzen von externen Links bedeutet nicht, dass sich der Anbieter die hinter dem Verweis oder Link liegenden Inhalte zu Eigen macht. Eine ständige Kontrolle der externen Links ist für den Anbieter ohne konkrete Hinweise auf Rechtsverstöße nicht zumutbar. Bei Kenntnis von Rechtsverstößen werden jedoch derartige externe Links unverzüglich gelöscht.

Der eLearning Weiterbildungsservice von ABB

<https://new.abb.com/ch/niederspannungsprodukte/elektroinstallation/abb-i-bus-knx/abb-i-bus-knx-elearning-service>

KNX Grundlagen

https://www.google.de/url?sa=t&rct=j&q=&esrc=s&source=web&cd=2&cad=rja&uact=8&ved=0ahUKEwi-iYz31srNAhXHKsAKHRvIC2IQFggjMAE&url=http%3A%2F%2Fwww.knx.de%2Fknx-chde%2Fdownload-d%2FFlyer%2FEndkunden%2FGrundlagenwissen_zum_KNX_Standard_German.pdf&usq=AFQjCNFZpBSfBwVVglexxPoCtNExDyO0Ng&sig2=WMJ1LNxBj37d3YZuzO1oOQ

KNX Powernet Beschreibung

https://www.busch-jaeger.de/uploads/tx_bjeprospkte/28-Katalog-2015-Busch-Powernet_KNX.pdf

http://www.hager.de/flash/e-learning-beleuchtung-dimmer/doc/de/hager_beleuchtungssteuerung_2012_05.pdf

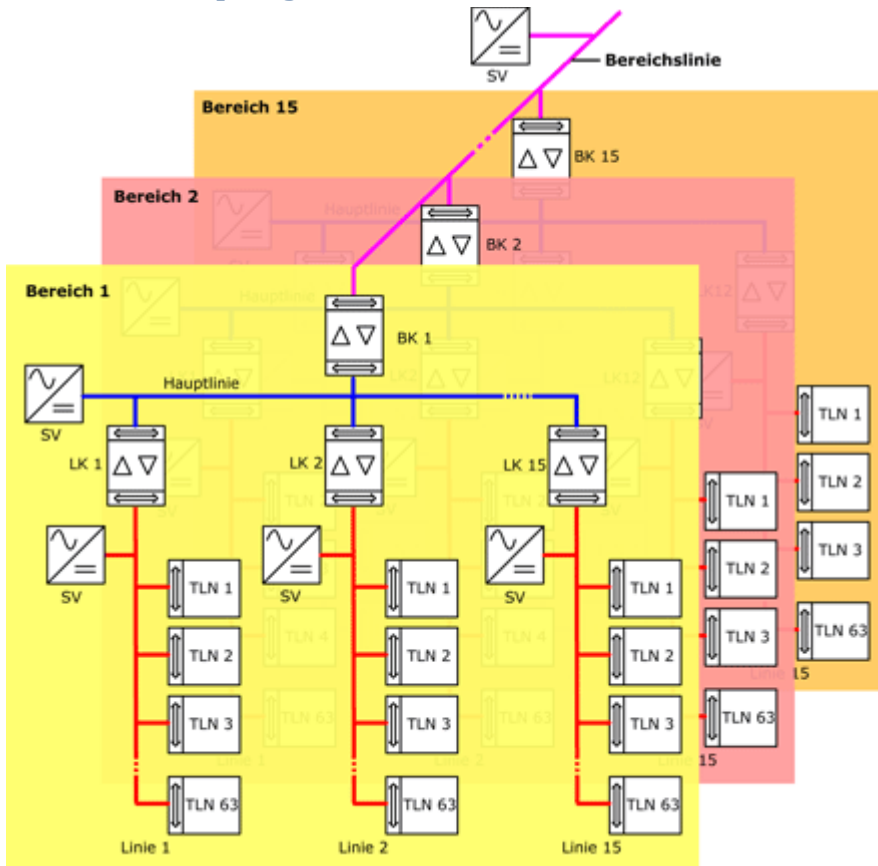
<https://download.gira.de/data3/elektronik-handbuch.pdf>

DMX

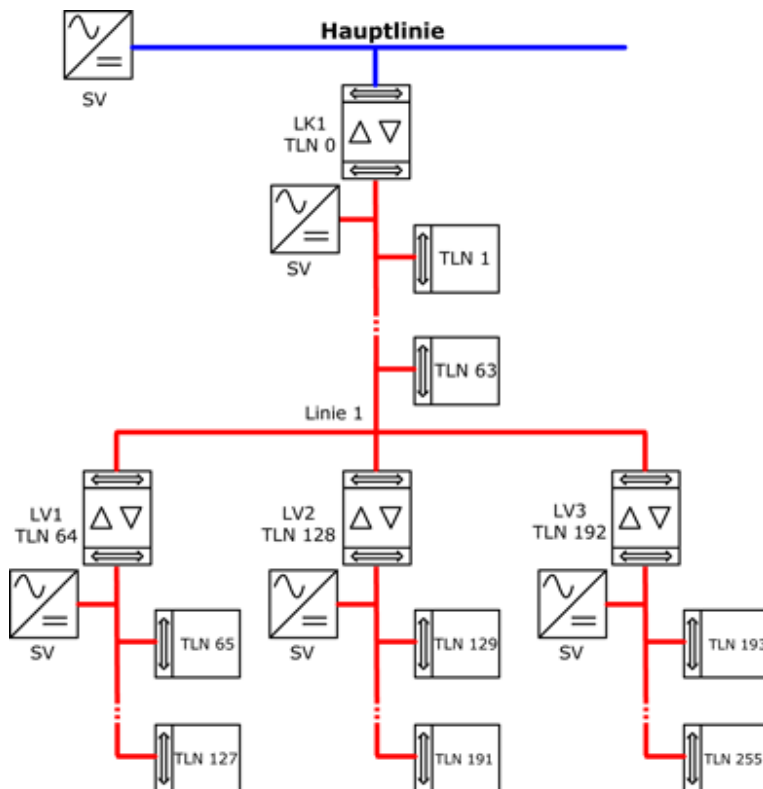
<http://www.delamar.de/pa-licht/dmx-steuerung/#einleitung>

<https://www.mikrocontroller.net/attachment/24964/Intro2DMX.pdf>

Aufbau der Topologie



Mit Linienverstärkern



Aufbau einer Haupt- und Bereichsline

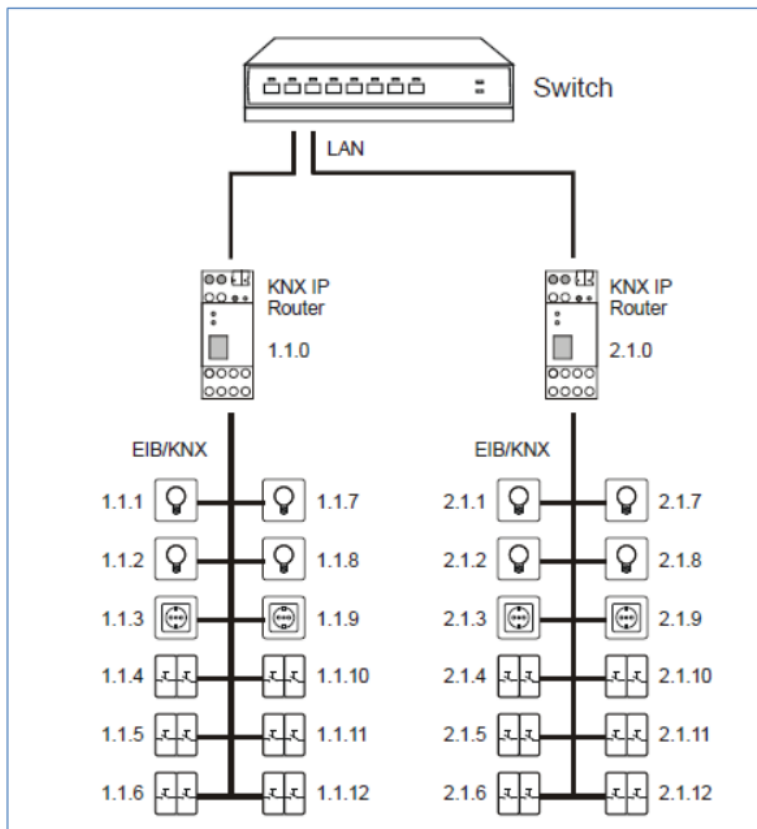
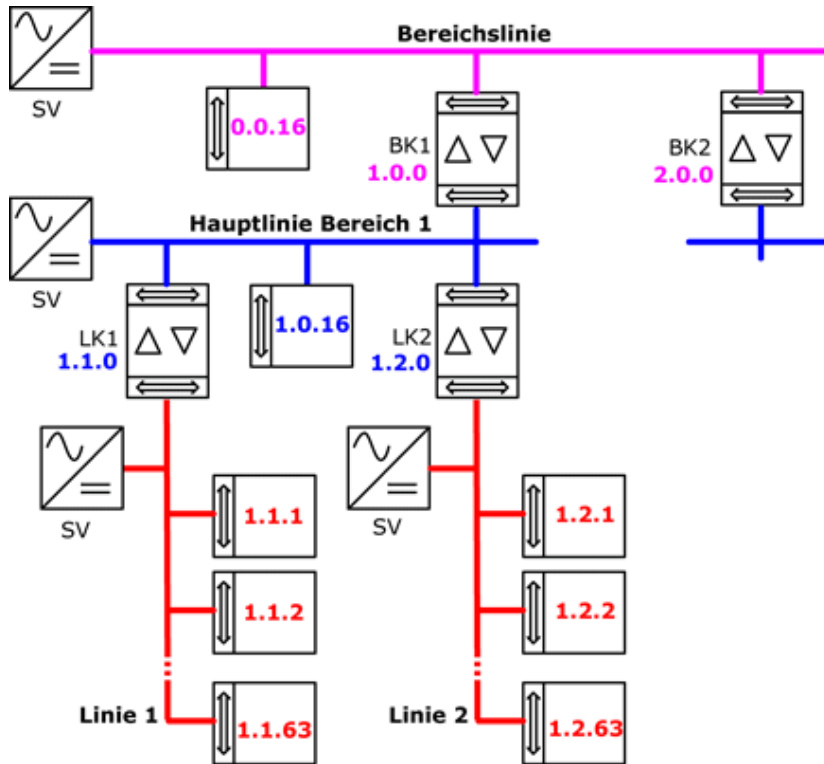


Abbildung 2: KNX IP Router als Linienkoppler

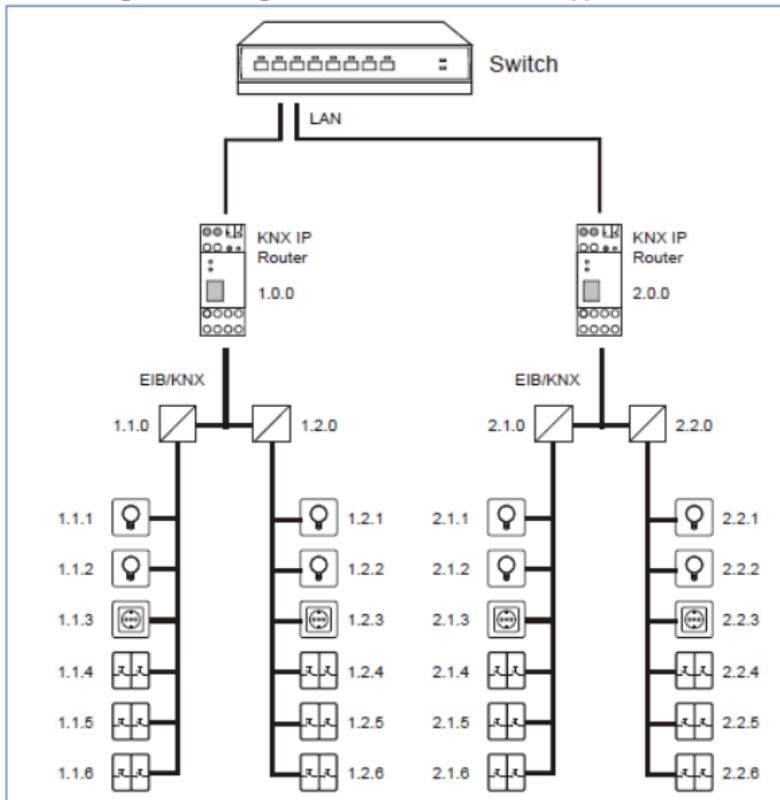


Abbildung 3: KNX IP Router als Bereichskoppler

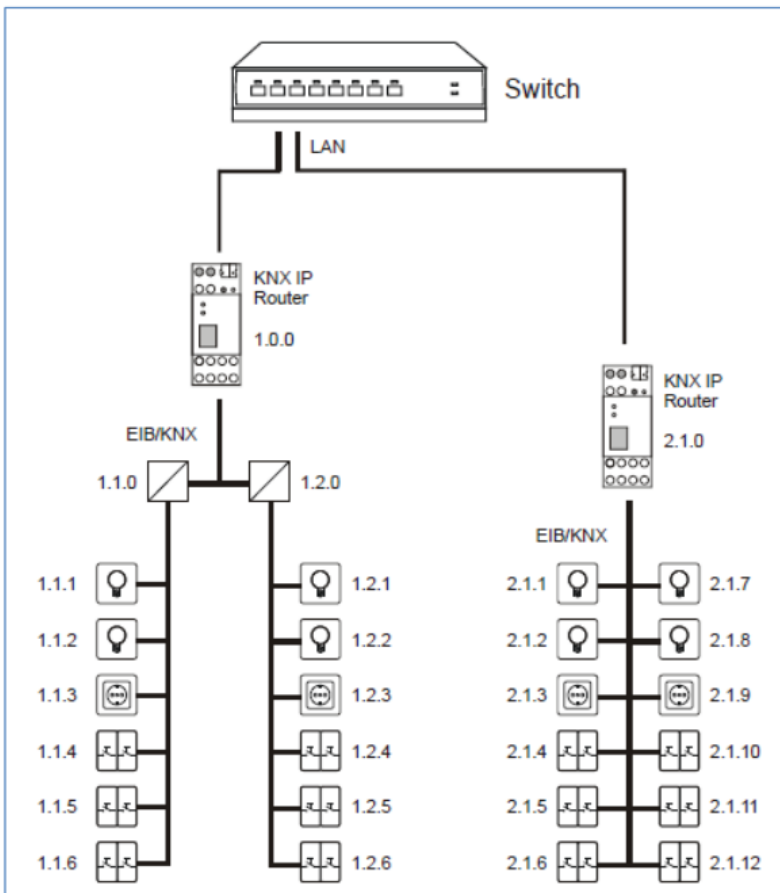
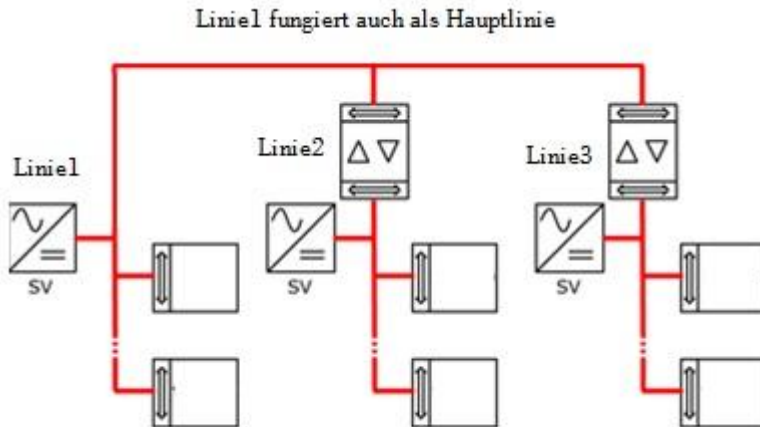


Abbildung 4: KNX IP Router als Bereichs- und Linienkoppler

Wenn ich Geld bzw. Material sparen möchte, dann kann ich auch bei TP (Twisted Pair) 2 oder 3 Linien eine Spannungsversorgung und 1 Linienkoppler weniger einbauen.



Maximale Geräteanzahl

Eine Linie kann bis zu 256 Geräte enthalten! Man kann ohne weiteres eine Linie mit bis zu 256 Geräten aufbauen, wenn man 3 Linienkoppler als Linienverstärker betreibt. Inbegriffen ist dabei auch der Linienkoppler mit der Adresse 0. Wenn 15 Hauptlinien und 1 Bereichsline auch mit Linienverstärker dann genutzt werden würden, so könnten insgesamt 65.536 Geräte mit Linienkoppler und Linienverstärker eingebaut werden.

Weltenkopplung

Um mehrere Größere Gebäude miteinander zu verbinden, kann ich über Netzwerk oder über Twisted Pair eine Weltenkopplung machen. Den Bereichskoppler 15.0.0 programmiere ich in jedem Gebäude und filtere alle Physikalischen Adressen und alle Gruppenadressen außer die Hauptgruppe 16. Über die Hauptgruppe 16 habe ich dann nur Zentrale Befehle die in jedem Gebäude gebraucht werden. Natürlich darf es keine Geräte für den Bereich 15 dann auch geben. Diese Bereichskoppler 15.0.0 habe ich aber in einem separaten Projekt programmiert, um alle Geräte und Gruppenadressen auch filtern zu können. Um ein Gebäude dann programmieren zu können, muss ich in das jeweilige Gebäude reingehen und die Programmierschnittstelle auch da anschließen.

Gruppenadressen

Gruppenadressen 2 Stellig: 16 Hauptgruppen und 2048 Untergruppen. Insgesamt 32.768

Gruppenadressen 3 Stellig: 16 Hauptgruppen und 8 Mittelgruppen und 256 Untergruppen. Insgesamt 32.768

Die 2048 Untergruppen wurden durch 8 geteilt was 8 Mittelgruppen und jeweils 256 Untergruppen ergibt.

Erweiterte Gruppenadressen 3 Stellig: 32 Hauptgruppen und 8 Mittelgruppen und 256 Untergruppen. Insgesamt 65.536. Jedoch können dies nicht alle Geräte. Vor allem nicht alte Geräte und Visualisierungen.

Mitte der 1980er Jahre wurden die ersten Überlegungen zu einer elektronischen Gebäudeautomation, die auf einem Bussystem beruhen sollte, angestellt.

Daher schlossen sich 1990 in Deutschland einige führende Hersteller von Installationstechnik, Haushaltsgeräten und Klima- und Lüftungskomponenten (Berker, Jung, Gira, Merten und Siemens) zur EIBA (European Installation Bus Association) zusammen um einen gemeinsamen Standard zu schaffen.

1999 schlossen sich die EIBA, der BCI und die EHSa zunächst zur Konnex-Association, die dann später in KNX-Association umbenannt wurde, zusammen. Aus der Zusammenarbeit resultierte 2002 die Spezifizierung des KNX-Standards, der 2003 in die EU-Norm EN 50090 und im Jahr 2006 in den internationalen Standard ISO/IEC 14543-3 übernommen wurde.

Im Zuge der Umbenennung der wurde auch die Bezeichnung *Europäischer Installationsbus EIB* in *KNX-Bus* geändert. An den technischen Spezifikationen hat sich nichts geändert. Viele Hersteller kennzeichnen ihre Komponenten sowohl mit dem EIB-Logo als auch mit dem KNX-Symbol.

Die ETS1 kam 1993 auf den Markt.

ETS2 1996

ETS3 2004

ETS4 2010

ETS5 2014

ETS6 2021